

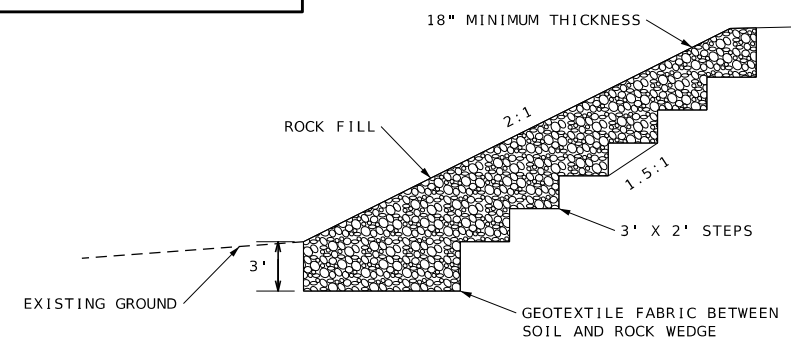


J7S3379

TYPICAL SECTIONS

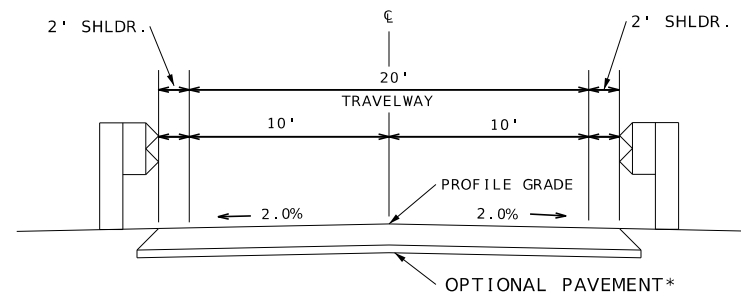
NOT TO SCALE

ROADWAY



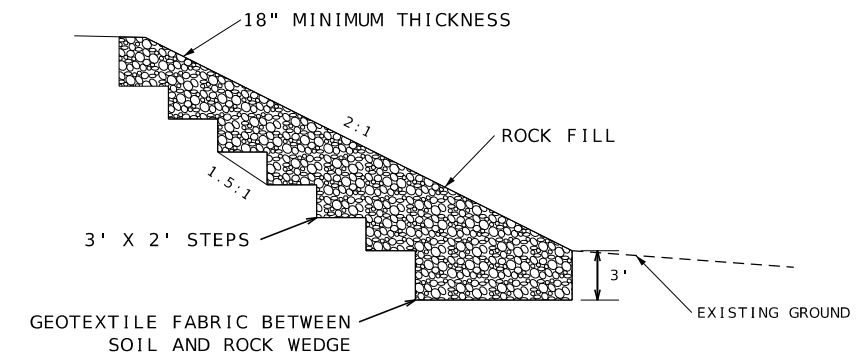
MO 43 (LEFT SLOPE)

STA. 87+35.60 TO STA. 90+63.22
STA. 96+00.10 TO STA. 99+65.10



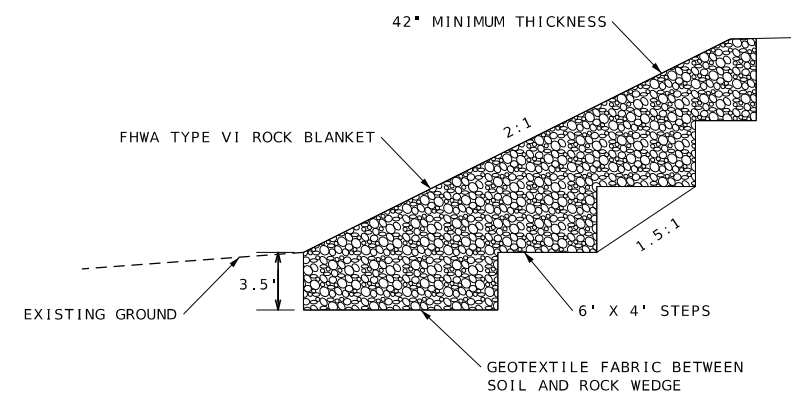
MO 43 (TRAVELWAY)

STA. 87+35.60 TO STA. 91+30.60
STA. 95+70.10 TO STA. 99+65.10



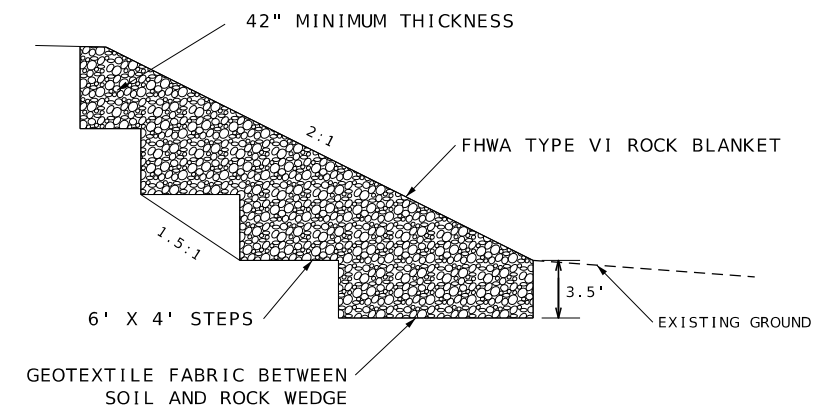
MO 43 (RIGHT SLOPE)

STA. 87+35.60 TO STA. 91+00.60
STA. 95+90.10 TO STA. 99+65.10



MO 43 (LEFT SLOPE)

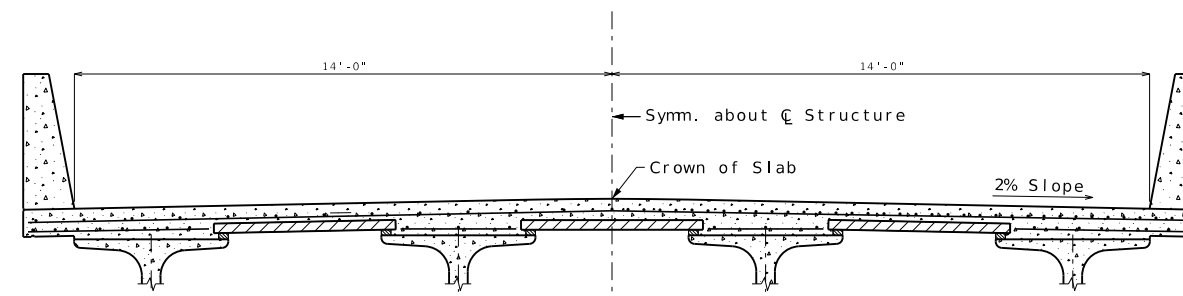
STA. 90+63.22 TO STA. 91+30.60
STA. 95+70.10 TO STA. 96+00.10



MO 43 (LEFT SLOPE)

STA. 91+00.60 TO STA. 91+30.60
STA. 95+70.10 TO STA. 95+90.10

BRIDGE A9103



BR. A9103

STA. 91+30.60 TO STA. 95+70.10